

## Garniture d'écoulement et de trop-plein. Commande électrique - Nickel

---

10 410 003



- bonde d'évacuation électrique 3 ½" (TouchFlow)
- touche intégrée dans le trop-plein
- trop-plein masqué
- filtre

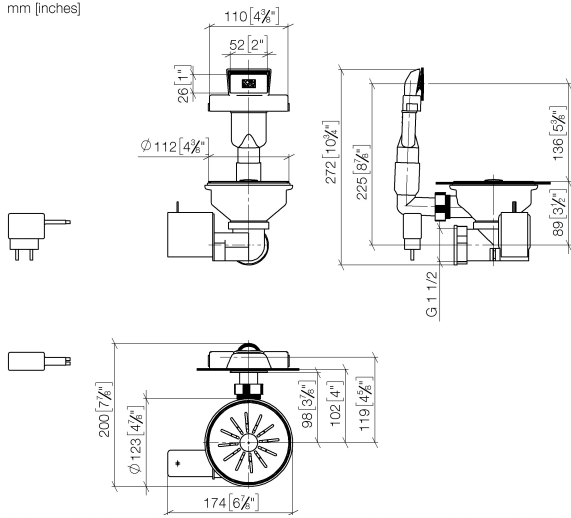
Ne convient qu'en combinaison avec un évier en acier inoxydable poli.

Adaptateur de prise nécessaire pour passer d'un connecteur UE à 2 broches à un connecteur RU à 3 broches

**Garniture d'écoulement et de trop-plein. Commande électrique - Nickel**

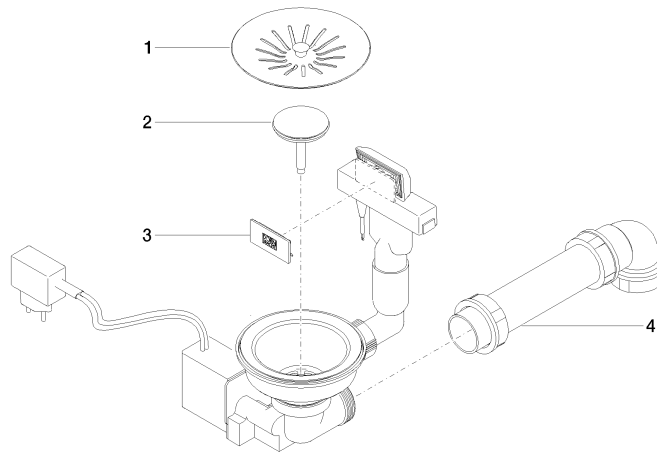
10 410 003

mm [inches]



Garniture d'écoulement et de trop-plein. Commande électrique - Nickel

10 410 003



Liste des pièces de rechange

N°	Article Numéro	Désignation	Fréquence de montage	Délai de livraison
1	90 11 01 201 06-85	recouvrement	1	60
2	90 11 01 201 01 90	bonde de fond	1	60
3	90 11 01 202 00-85	recouvrement	1	60
4	90 11 01 201 02 90	tuyauterie	1	60